

DTG X..N

落地式家用燃气铸铁锅炉

用于采暖及生活热水

功率：23-54kW



DTG X



DTG X + GTM 130



DTG X + B 150

■DTG X

DTG X...N 系列锅炉有6种型号，功率分别为：23kW，30kW，36kW，42kW，48kW和54kW。仅用于采暖，适用于大型公寓及别墅项目。

■DTG X+GTM 130水箱+MB2热水优先模块

用于采暖及生活热水。GTM 130水箱是与DTG X配套的130 l搪瓷内胆换热水箱，可水平左右放置，或上下设置（锅炉功率只到36kW）。

■DTG X+B型水箱+MB2热水优先模块

用于采暖及生活热水。B型搪瓷内胆换热水箱可以从150 l至500 l，分5种型号，可满足别墅对大水量生活用水的需求。

运行保证



采暖和
生活热水



低温
运行

可用燃料



天然气(GN)
液化气(LPG)

使用条件

■ 锅炉:

最大运行温度: 100°C

最大运行压力: 4bar

可调温度范围: 30-90°C

安全限制温度: 110°C

■ 生活热水:

最大运行温度: 90°C

最大运行压力: 10bar

最大安全使用压力: 7bar



遵守如下欧洲标准:

- 90/396 CEE燃气设备适用标准

- 73/23 CEE低压产品适用标准

- 89/336 CEE电磁兼容产品适应标准

- 92/42 CEE效率标准

★★

CE编号: CE-0085BQ0414

锅炉类型: B₁₁ BS

NOx < 125mg/kWh

NOx排放等级: 3

De Dietrich

德地氏 热力技术公司

产品描述

DTG-X

是一种高性能的燃气大气式落地铸铁锅炉，可以提供供暖及生活热水。配备大气式燃烧器，静音运行。效率高达92%–93%，该系列的产品非常适合别墅住宅的安装和使用。

DTG-X锅炉的优点

可靠性

–锅炉炉体采用共晶铸铁材质，具有强耐腐蚀性以及高换热性。锅炉可以实现低温运行，其出水温度可以低至30℃，而不会影响炉体的寿命。

高效以及环保

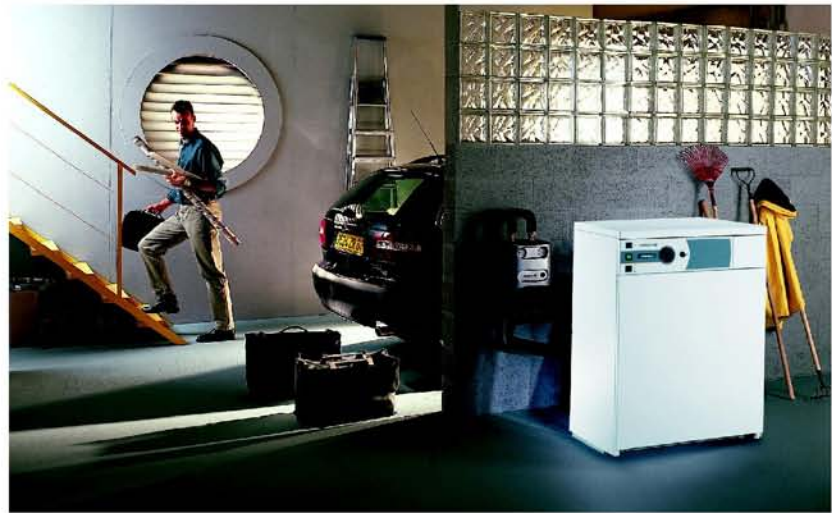
–湿背式锅炉设计原理。
–炉体周围的60mm厚的保温层和100mm的顶部保温层。
–根据欧盟92/42/CE效率标准获得的CE★★的效率认证。
–全预混，无二次风的低NO_x排放的大气式燃烧器，获得了很低的NO_x排放标准。

操作简便

–所有控制按钮和开关集中在锅炉的外部控制面板上，方便操作。
–大尺寸的电路连接区域，非常易于连接操作。
–锅炉可以选择使用天然气或液化气，仅需要更换喷嘴。

标准控制器

标准控制面板具有在锅炉安全运行的前提下调节锅炉出水温度的控制功能，标准控制器配有一个4A的熔断器以保证锅炉运行的安全性。标准控制面板可以配备MB2生活热水优先模块(可选件)，用于保证生活热水的供应。室内温控器(可选件)可以和标准控制面板连接。



技术参数

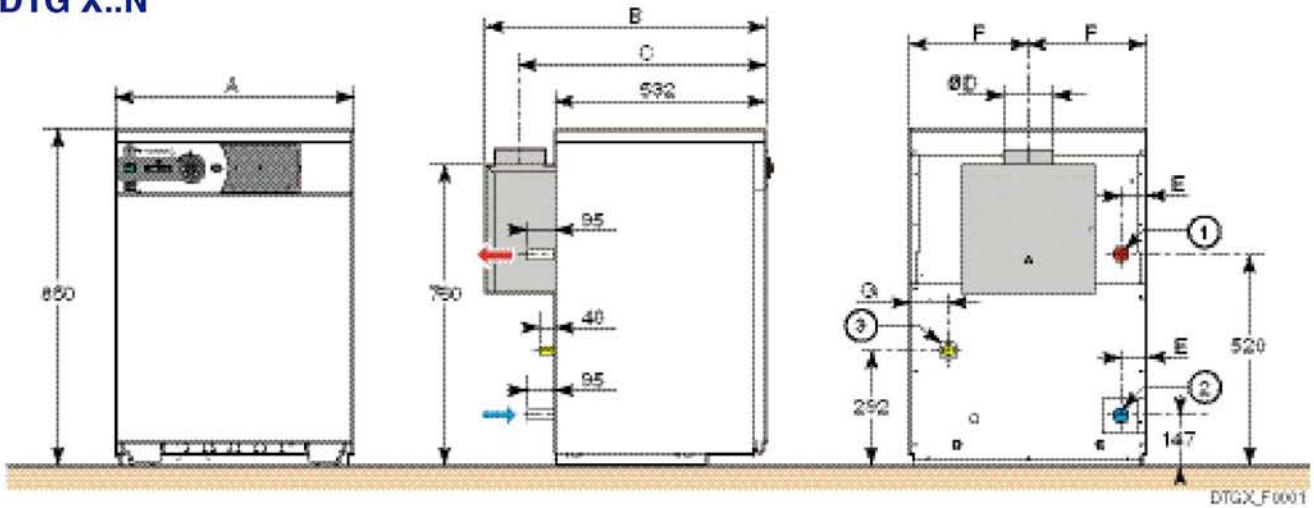
型号		DTG X 23 N	DTG X 30 N	DTG X 36 N	DTG X 42 N	DTG X 48 N	DTG X 54 N
输出功率	kW	23	30	36	42	48	54
输入功率	kW	25.6	33.3	39.9	46.5	53.1	59.6
燃气流量							
–H型天然气G20 ^(a)	m ³ /h	2.71	3.52	4.22	4.92	5.62	6.31
–液化气	kg/h	1.989	2.587	3.100	3.612	4.125	4.630
炉片数		4	5	6	7	8	9
喷嘴数量		3	4	5	6	7	8
烟气温度	℃	<130	<130	<130	<130	<130	<130
电离子火焰探测最小电流 ^(b)	uA	0.9	0.9	0.9	0.9	0.9	0.9
烟道口所需负压	mbar	0.03	0.03	0.03	0.03	0.03	0.03
电路连接	V/Hz	230/50	230/50	230/50	230/50	230/50	230/50
电功率	W	8	8	8	8	8	8
燃气管直径	pouce	R 1/2	R 1/2	R 1/2	R 3/4	R 3/4	R 3/4
水管直径	pouce	R 1	R 1	R 1	R 1	R 1	R 1
烟道(外径)	mm	130	150	150	180	180	180
水容量	l	8.8	10.5	12.2	13.9	15.6	17.3
ΔT=15K时水阻	mbar	14	23	33	45	59	75
毛重	kg	95	114	131	148	164	179.5
净重	kg	113	134	151	173.5	189.5	210

(a) 15℃–1013 mbar

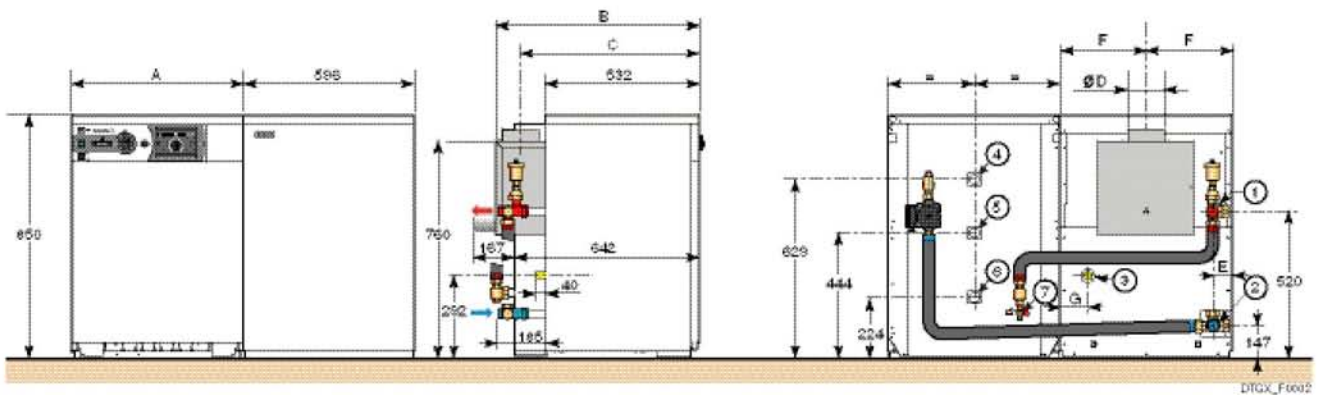
(b) 在检测电离子电极上电离电流时，请在程控盒与离子探头之间串联一块万用表。

尺寸

DTG X..N



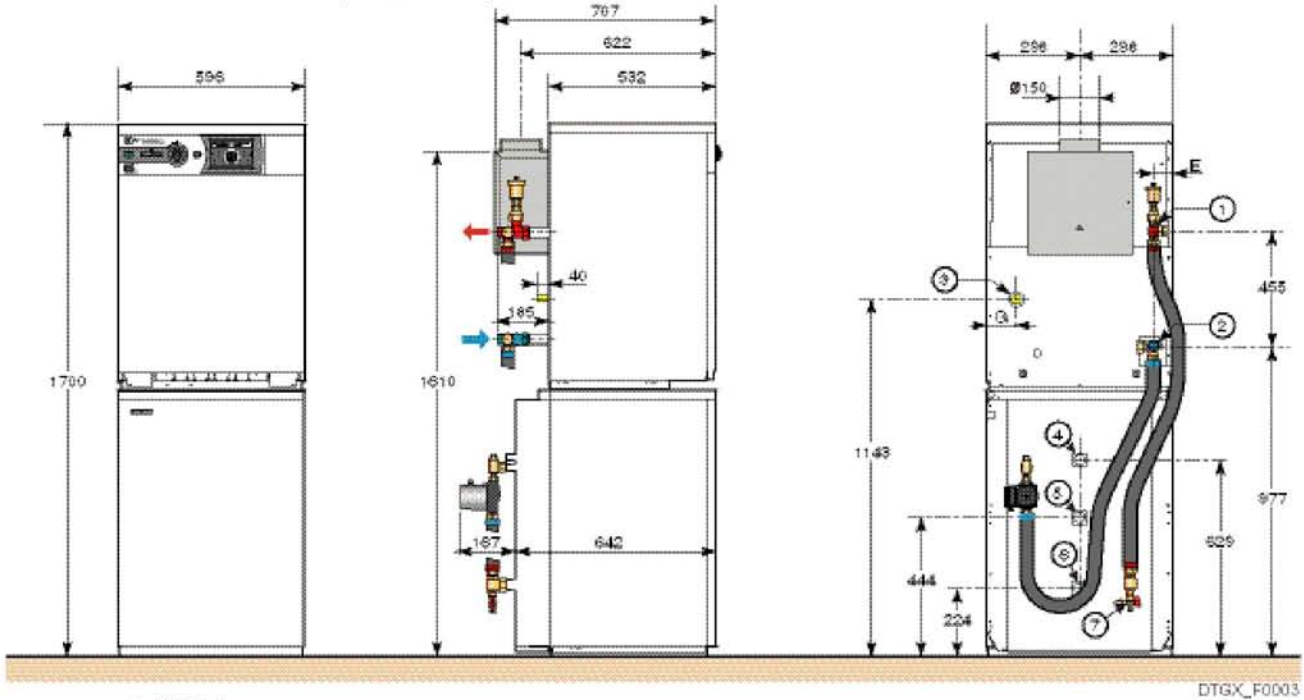
DTG X..N + GMT 130 (左右放置)



	DTG X 23 N	DTG X 30 N	DTG X 36 N	DTG X 42 N	DTG X 48 N	DTG X 54 N
	DTG X 23 N + GMT 130 (左右放置)	DTG X 30 N + GMT 130 (左右放置)	DTG X 36 N + GMT 130 (左右放置)	DTG X 42 N + GMT 130 (左右放置)	DTG X 48 N + GMT 130 (左右放置)	DTG X 54 N + GMT 130 (左右放置)
		DTG X 30 N + GMT 130 (上下放置)	DTG X 36 N + GMT 130 (上下放置)			
A	452	596	596	740	740	884
B	707	707	707	737	737	737
C	622	622	622	637	637	637
D	130	150	150	180	180	180
E	49	85	49	85	49	85
F	226	298	298	370	370	442
G	60	96	64	96	64	96
H	R 1/2	R 1/2	R 1/2	R 3/4	R 3/4	R 3/4

尺寸

DTG X..N + GMT 130 (上下放置)



- ① 供暖出水口
R1 (1") 单独锅炉
G1 (1") 锅炉+水箱
- ② 供暖回水口
R1 (1") 单独锅炉
G1 (1") 锅炉+水箱
- ③ 燃气供气 \varnothing H
- ④ 生活热水出水口 R 3/4 (3/4")
- ⑤ 生活热水辅助循环回路 R 3/4 (3/4")
- ⑥ 冷水入水口 R 3/4(3/4")

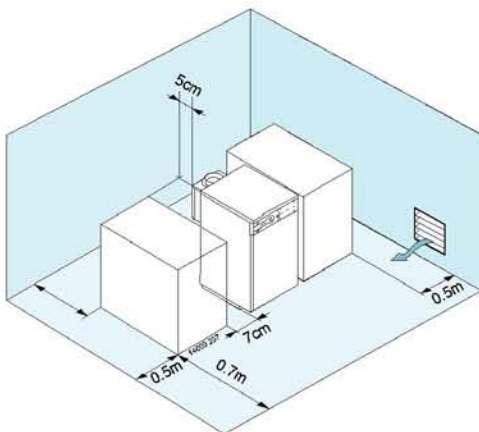
R=管螺纹
G=管的外螺纹, 需要用平密封垫密封

为了图片清晰, 便于清楚地查看尺寸, 锅炉与水箱连接组件未标识在图中。

所有有关GMT 130水箱的技术参数及介绍请参考换热水箱说明书。

DTGX_F0003

安装图



可安装位置:

- 厨房
- 地下室
- 设备间

注意事项:

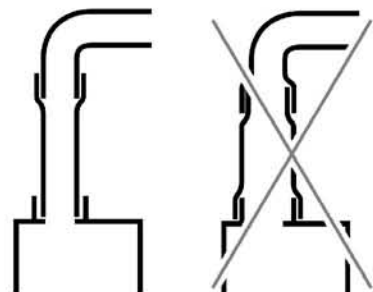
为防止锅炉受到损坏, 严格规定进入锅炉设备间的空气内不应该含有次氯酸或氟化物; 这些物质具有强腐蚀性。一般存在于: 烟雾喷涂剂、油漆、洗涤剂、化学溶剂、胶等物质中。因此, 通风时不要采用以下来源的空气: 理发店、洗衣房、化学溶剂厂、安装使用冷冻设备的地方。

—锅炉设备间的通风:

锅炉所安装的空间内必须有通风口。可采用直接通风口。进风口应设置在锅炉前下方。通风口的最小截面积为70cm²。

—锅炉烟道的设计要求

DTG X系列锅炉通过烟道排烟, 材料应选择不锈钢、铝或内衬陶瓷的金属板制成的密封管。尽量使烟囱的安装适于烟气排放。



GMT 130水箱

GMT 130水箱采用优质钢材制作，水箱的内部采用搪瓷内胆。它能够有效地保护水箱不受腐蚀，并且还能够保证存在水箱内的生活热水的卫生质量。

水箱内部采用镁棒阳极保护，防止腐蚀；镁棒2年应检查一次，在需要时可以更换。

在水箱内焊接的热交换器，是用光滑的管材制作而成的。它与生活热水所接触的外表面，也有搪瓷釉化保护层。

水箱采用保温性能好、且不含氟氯化碳（CFC）的聚氨酯泡沫塑料作为保温材料。这样，能够最大限度地减少热量的损失。

水箱的保温材料是易于拆卸的，它有一层聚乙烯薄膜，能够阻止泡沫塑料粘贴在水箱上，这样可使保温材料重复利用。

外壳是由喷漆的钢板制成。

在工厂内所有的水箱都已经安装了温度计。

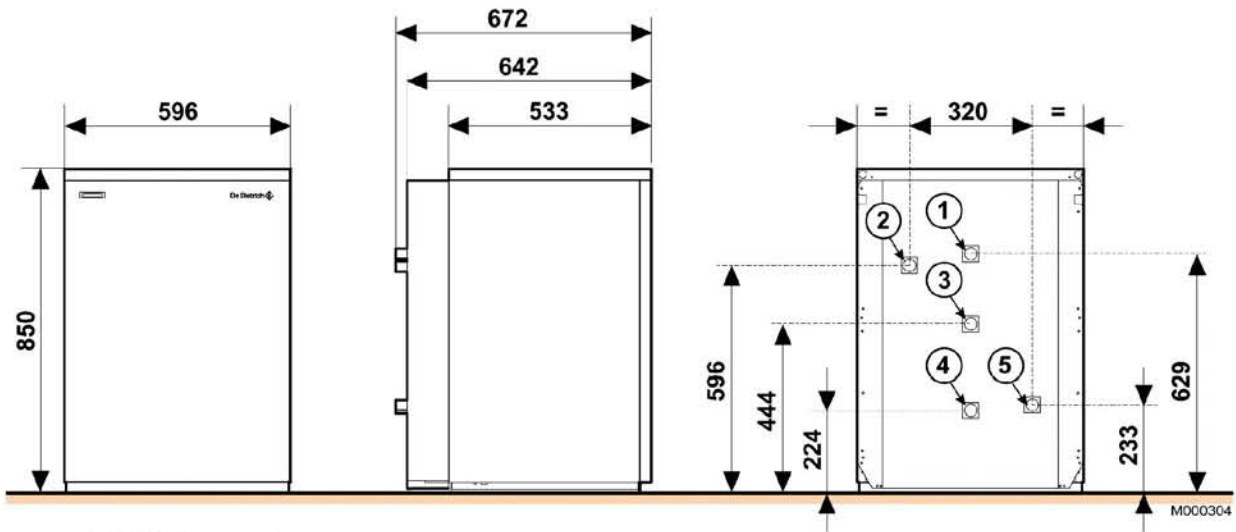
GMT 130生活热水热交换水箱与德地氏大气式落地锅炉连结在一起使用。

设备安装的位置：

- 不结霜冻的房间。
- 容易清洁的房间。
- 尽量和锅炉安装在一起，减少管道热量损失。

管道保温

供暖热水和生活热水必须是两个独立系统。生活热水不流经热交换器的内部。



- 1 生活热水出口 R 3/4
- 2 热交换器热水出口 R 3/4
- 3 生活热水辅助循环接口 R 3/4
- 4 水箱冷水进口 R 3/4
- 5 热交换器热水入口 R 3/4

		一次侧循环 热水	二次侧循环 生活热水
最高运行温度	℃	90	90
最大运行压力	bar	12	10
换热器功率(1)	kW		28
$\Delta T=30K$ 生活热水分钟最大流量(2)	l/10min		210
水容量	l	5.7	130
毛重	kg		100

- (1) 换热水箱一次侧入水温度80℃，冷水入水温度10℃，生活热水出水温度45℃，换热水箱一次侧水流量2m³/h。
- (2) 换热水箱一次侧入水温度80℃，冷水入水温度10℃，生活热水出水平均温度40℃，换热水箱一次侧水流量2m³/h，生活热水贮存温度60℃。

容积式换热水箱

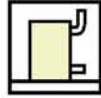
独立换热水箱 B150-200-300-400-500

换热水箱B...	水箱	换热盘管
最大运行温度	95℃	110℃
最大运行压力	7bar	10bar

运行保证



生活热水



可用功率大于16kW的锅炉配合使用

B150至B500换热水箱用于满足独立住宅及工业、民用的热水需要，是高效的热交换器。

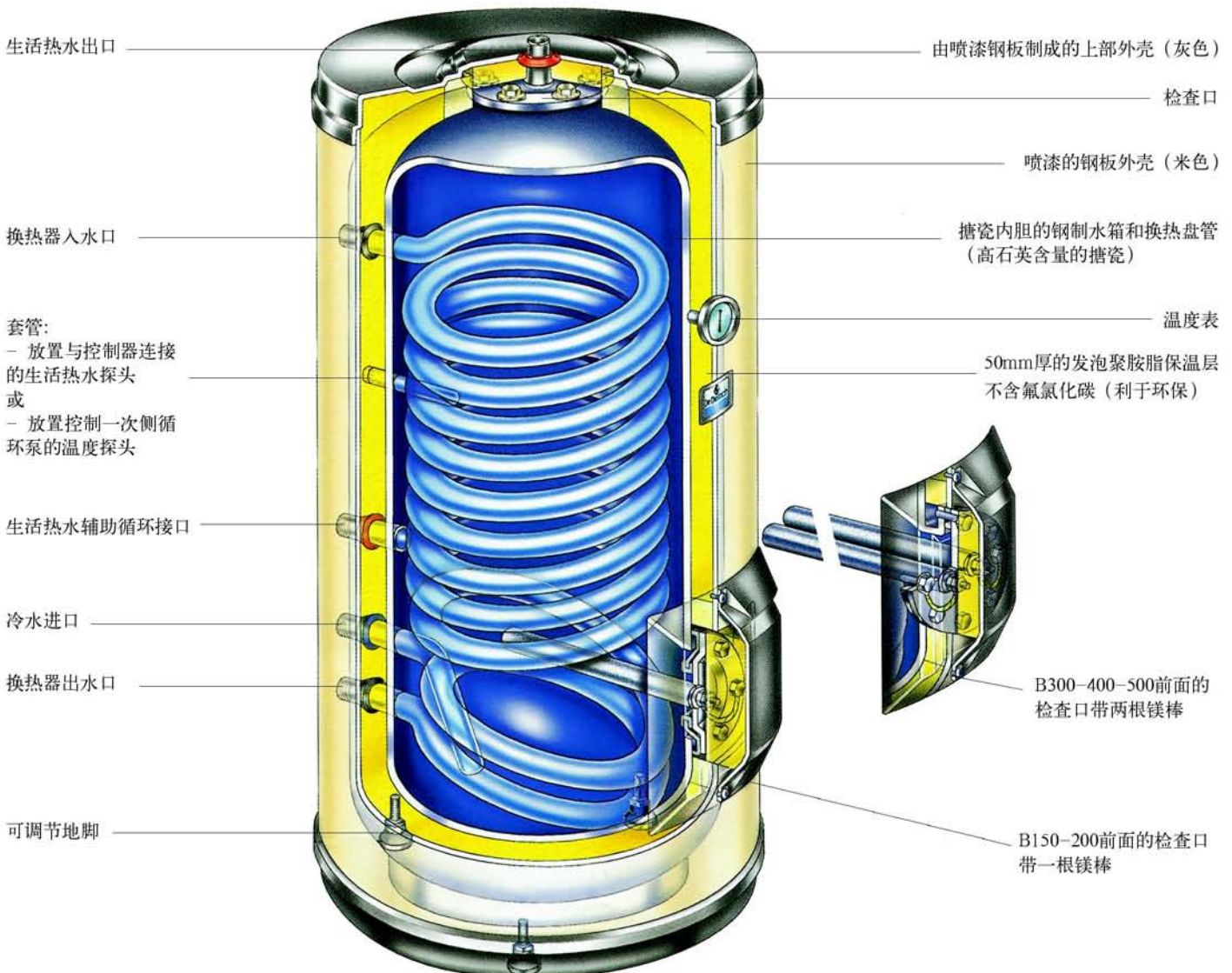
容量范围从150至500 l 的5种型号换热水箱，可满足大部分用户的热需求。

B型换热水箱由厚钢板制成，可承受最大热水运行压力7bar。高石英含量的搪瓷内胆和镁棒阳极防腐给换热水箱提供了切实的保护。

50mm厚的发泡聚胺脂保温层，不含氟氯化碳，有利于环保，并降低了热损失。

米色和白色的外壳能很好的与各种型号的德地氏锅炉完美的匹配。

打开前面的检查口，可以方便地维护和清洁设备。



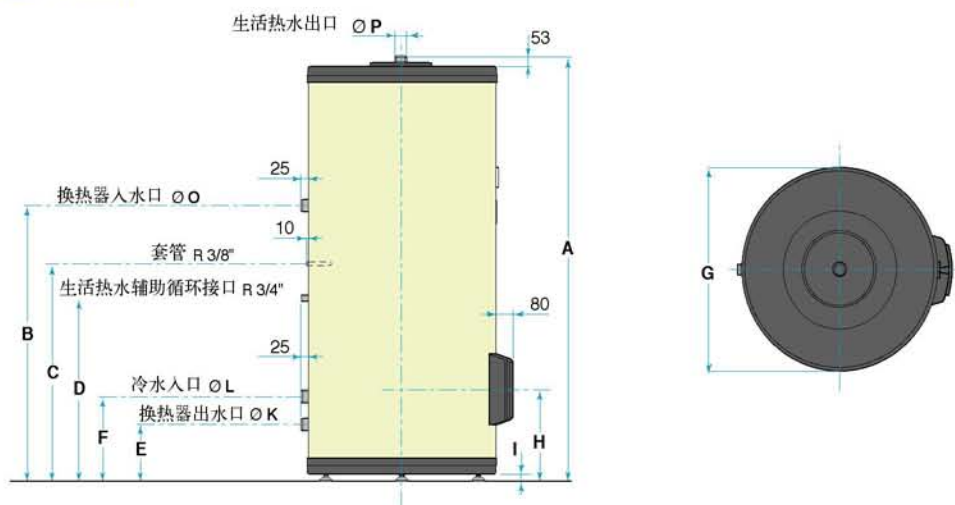
图示换热水箱：B

换热水箱的性能参数

型号	水箱容积 L	换热盘管容积 L	热交换面积 m ²	一次水流量 m ³ /h	一次水进水温度 ℃	生活热水出水温度 ℃	热交换功率 kW	△T=35K 生活热水连续流量 l/h	生活热水10分钟最大流量10℃-40℃(贮存温度60℃) l/10min	加热至贮存温度60℃的时间 min	一次水循环压力损失 KPa	△T=45K 待机热损失 kWh/24h	冷却系数 kWh/24h.l.k					
B150	150	5.7	1	3	90	45	46	1130	275	20	84	1.5	0.22					
					80	45	38	930	260									
					70	45	29	710	240									
					60	45	20	490	220									
B200	200	7.0	1.35	3	90	45	60	1470	370	20	120	1.9	0.21					
					80	45	51	1250	350									
					70	45	40	980	330									
					60	45	26	640	295									
					B300	300	11.5	2	5	90	45	70	1720	390	15	300	2.6	0.16
										80	45	60	1470	365				
										70	45	45	1110	335				
										60	45	30	740	305				
B400	400	24.9	2.7	3						90	45	81	1990	530	20	160	2.6	0.16
										80	45	65	1600	500				
										70	45	49	1205	465				
										60	45	35	860	435				
					B500	500	31.3	3.4	5	90	45	95	2330	560	15	440	2.6	0.16
										80	45	73	1790	515				
										70	45	57	1400	485				
										60	45	41	1005	450				
B400	400	24.9	2.7	5						90	45	113	2780	745	20	91	2.90	0.18
										80	45	90	2210	700				
										70	45	70	1720	660				
										60	45	46	1130	610				
B500	500	31.3	3.4	5	90	45	136.5	3350	920	25	115	3.00	0.15					
					80	45	110	2700	870									
					70	45	86	2210	830									
					60	45	60	1475	765									

(1) 生活热水贮存温度: 60℃, 室内温度: 20℃, 冷水入水温度: 10℃。

主要尺寸 (单位: mm)

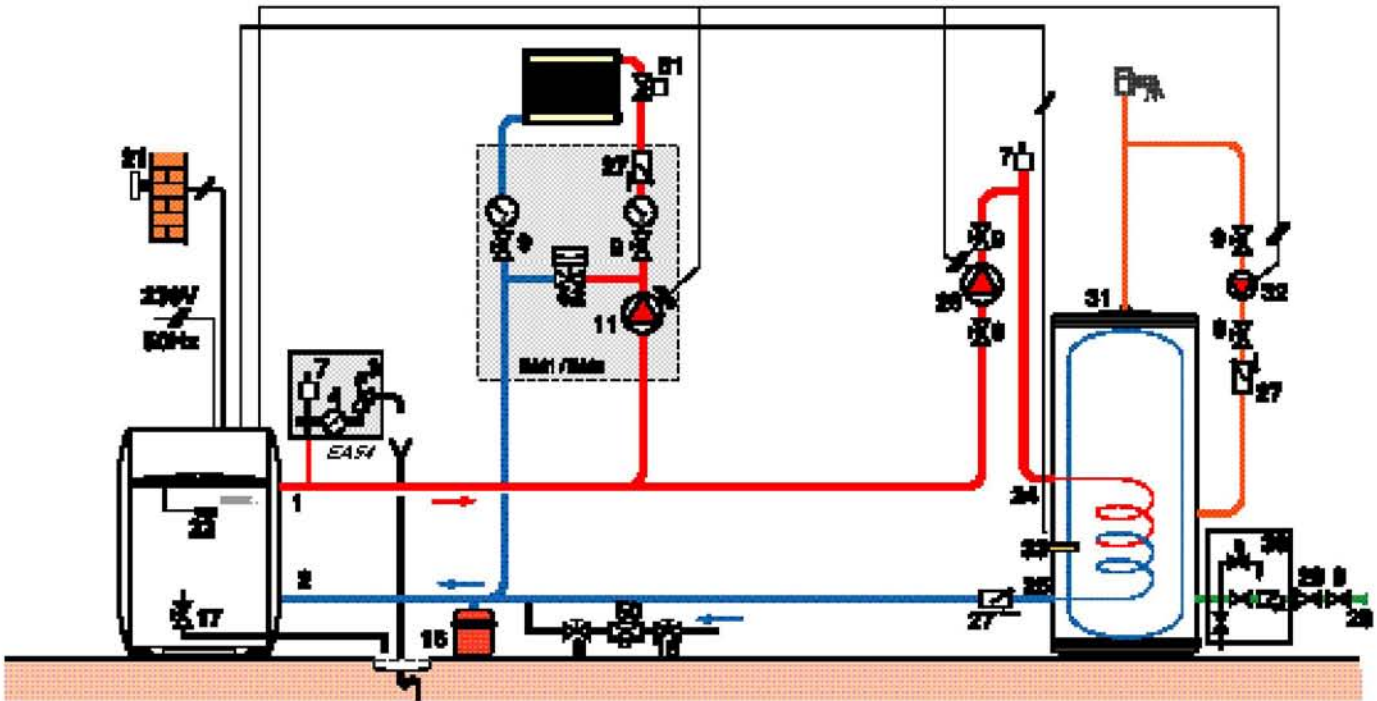


	A	B	C	D	E	F	ϕG	H	I mini*	ϕK	ϕL	ϕO	ϕP
B 150	1010	685	470	415	240	325	601	329	20	R1	R1	R1	R1
B 200	1280	820	535	425	240	325	601	329	20	R1	R1	R1	R1
B 300	1830	1015	695	580	240	325	601	329	20	R1	R1	R1	R1
B 400	1790	1025	655	525	245	340	701	288	20	R1	R1 1/14	R1	R1 1/14
B 500	1890	1275	980	790	315	410	751	390	80	R1	R1 1/14	R1	R1 1/14

*可调节地脚调节范围: 19~29mm(B150P-B400P), 0~6mm(B500P)。

安装举例

□> 无混水阀的供暖系统 + 生活热水换热水箱 + 热水优先模块MB2



- | | |
|-------------------|--------------------|
| 1 锅炉出水 | 26 生活热水一次侧循环泵 |
| 2 锅炉回水 | 27 单向阀 |
| 3 3bar安全阀 | 28 冷水入口 |
| 4 压力表 | 29 减压阀 |
| 7 自动排气阀 | 30 7bar的安全组件 |
| 9 阀 | 31-换热水箱 |
| 11 供暖循环泵 | 32-生活热水辅助循环泵(任意环路) |
| 16 膨胀罐 | 33-生活热水温度探头 |
| 18 锅炉补水系统 | 50 防倒流截止器 |
| 21 室外温度探头 | 51 温控阀 |
| 22 锅炉出水温度探头 | |
| 24 生活热水换热水箱换热器进水口 | EA54 安全组件 |
| 25 生活热水换热水箱换热器出水口 | EA61/65 水利组件 |

法国德地氏热力技术公司
北京代表处

安装商



De Dietrich Thermique
57, rue de la Gare - 67580 Mertzwiller
Tél. : 00 33 3 88 80 27 00
Fax : 00 33 3 88 80 27 99
www.dedietrich.com

北京市朝阳区光华路12A号
科伦大厦A座512室
邮编: 100020
电话: 0086 10 6581 4017/18
传真: 0086 10 6581 4019
www.dedietrich.com.cn